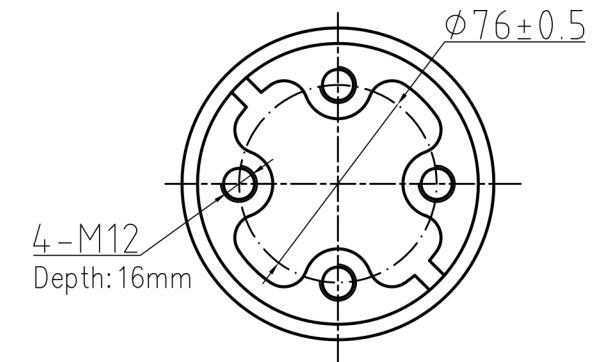
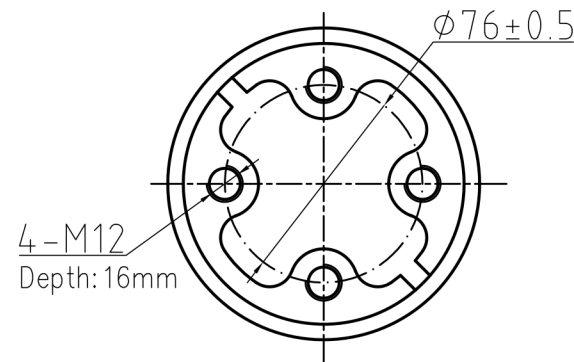


Top installation holes

Bottom installation holes



TECHNICAL REQUIREMENTS:

Impulse Withstand Voltage kV 150
 Wet p.f. Withstand Voltage kV 50

PHYSICAL PROPERTIES
 Min. Creepage Distance mm 600
 Net Weight kg 12
 Colour Grey

Torsion Strength kN·m 1.5
 Cantilever Strength kN 8
 Reference Standard: IEC60168 IEC60273

Quote (mm) senza indicazione di tolleranza secondo UNI EN 22768-1 grado: <input type="checkbox"/> Fine <input checked="" type="checkbox"/> Media <input type="checkbox"/> Grossolana <input type="checkbox"/> Molto grossolana		Quote (mm) without any tolerance indication are according to UNI EN 22768-1 std's: <input type="checkbox"/> Fine <input checked="" type="checkbox"/> Medium <input type="checkbox"/> Coarse <input type="checkbox"/> Very coarse	
Disegno di proprietà della ISOLEX che si riserva tutti i diritti di legge / All rights pertaining to this drawing are reserved for ISOLEX			
Cliente Customer	N. Ordine P. Order	Scala Scale 1:1	Codice Code C8-150-600
Conferma Acknowledg.		File ID10307	Revisione Revision 0 A4
	Descrizione - Description		Foglio Sheet 1 of 1
	ANTI POLLUTION-TYPE OUTDOOR SOLID-CORE POST-INSULATOR		Disegno N. - Dwg. No. ID10307