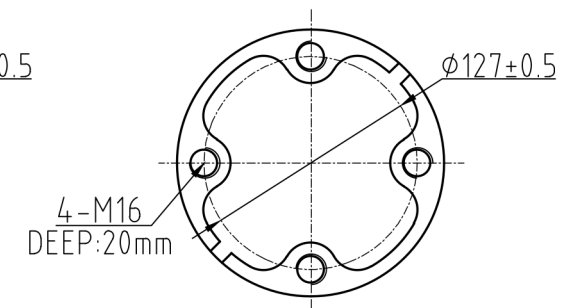
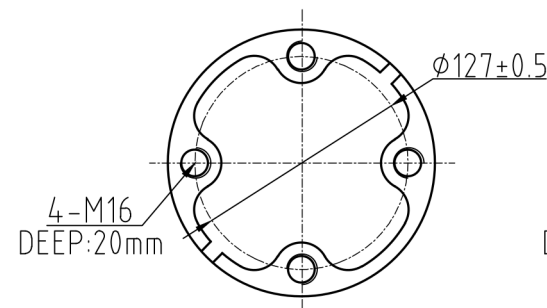


Top installation holes

Bottom installation holes

TECHNICAL REQUIREMENTS /CARATTERISTICHE TECNICHE		
ELECTRICAL PROPERTIES/PROPRIETA ELETTRICHE		
BIL/BIL	kV	550
Dielectric Withstand voltage (wet)	kV	230
PHYSICAL PROPERTIES/PROPRIETA FISICHE		
Creepage distance/Linea di Fuga	mm	3075
Net weight/Peso netto	kg	58
Colour/Colore	Brown/Marrone	
MECHANICAL PROPERTIES/PROPRIETA MECCANICHE		
Cantilever/Flessione	kN	6
Torsional strenght/Coppia massima Torsione	kN/m	4
Applicable standard /Standard applicabili	IEC 60168& IEC 60273	



Quote (mm) senza indicazione di tolleranza secondo UNI EN 22768-1 grado: <input type="checkbox"/> Fine <input checked="" type="checkbox"/> Media <input type="checkbox"/> Grossolana <input type="checkbox"/> Molto grossolana		Quote (mm) without any tolerance indication are according to UNI EN 22768-1 std's: <input type="checkbox"/> Fine <input checked="" type="checkbox"/> Medium <input type="checkbox"/> Coarse <input type="checkbox"/> Very coarse	
Disegno di proprieta della ISOLEX che si riserva tutti i diritti di legge / All rights pertaining to this drawing are reserved for ISOLEX			
Cliente Customer	N. Ordine P. Order	Scala Scale 1:1	Codice Code C6-550-3075-127
Conferma Acknowledg.		File	Revisione Revision - A4
ISOLEX Milano Italy		Descrizione - Description Ceramic post insulator	
		Foglio Sheet 1 di 1 Disegno N. - Dwg. No. ID10334	