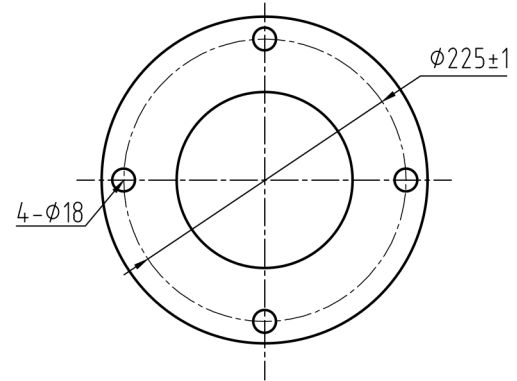
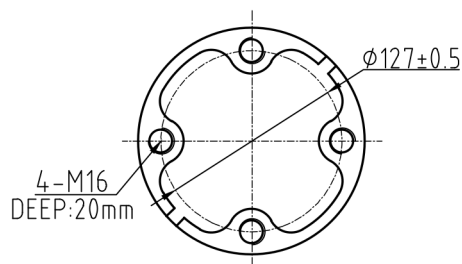


Top installation holes

Bottom installation holes



TECHNICAL REQUIREMENTS /CARATTERISTICHE TECNICHE		
ELECTRICAL PROPERTIES/PROPRIETA ELETTRICHE		
BIL/BIL	kV	1050
Dielectric Withstand voltage (wet)	kV	460
PHYSICAL PROPERTIES/PROPRIETA FISICHE		
Creepage distance/Linea di Fuga	mm	6125
Net weight/Peso netto	kg	137
Colour/Colore	Brown/Marrone	
MECHANICAL PROPERTIES/PROPRIETA MECCANICHE		
Cantilever/Flessione	kN	6
Torsional strenght/Coppia massima Torsione	kN/m	5
Applicable standard /Standard applicabili	IEC 60168& IEC 60273	

Quote (mm) senza indicazione di tolleranza secondo UNI EN 22768-1 grado:  Fine  Media  Grossolana  Molto grossolana  
 Quotes (mm) without any tolerance indication are according to UNI EN 22768-1 std's:  Fine  Medium  Coarse  Very coarse

Disegno di proprietà della ISOLEX che si riserva tutti i diritti di legge / All rights pertaining to this drawing are reserved for ISOLEX

Cliente Customer	N. Ordine P. Order	Scala Scale 1:1	Codice Code C6-1050-6125-127-225
Conferma Acknowledg.		File	Revisione Revision - A4
ISOLEX Milano Italy		Descrizione - Description Ceramic post insulator	
		Foglio Sheet 1 of 1 Disegno N. - Dwg. No. ID10337	