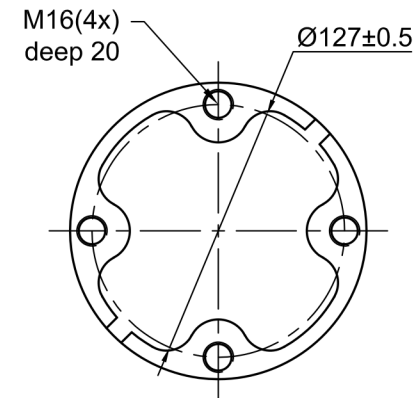


Sheds



Top & Bottom View

TECHNICAL REQUIREMENTS /CARATTERISTICHE TECNICHE		
ELECTRICAL PROPERTIES/PROPRIETA ELETTRICHE		
-	-	-
Lightning impulse withstand voltage	kV	325
Power frequency Withstand Voltage (wet)	kV	140
PHYSICAL PROPERTIES/PROPRIETA FISICHE		
-	-	-
Nominal Creepage Distance	mm	1813
Metallic material	Galv. ductile iron	
MECHANICAL PROPERTIES/PROPRIETA MECCANICHE		
Cantilever Strenght	kN	8
Torsional Strenght	kN.m	3
According to standard: IEC60168 & IEC60273		

Quote (mm) senza indicazione di tolleranza secondo UNI EN 22768-1 grado: Fine Medium Coarse Molto grossolana
 Quotes (mm) without any tolerance indication are according to UNI EN 22768-1 std's: Fine Medium Coarse Very coarse

Disegno di proprieta della ISOLEX che si riserva tutti i diritti di legge / All rights pertaining to this drawing are reserved for ISOLEX

Cliente Customer	N. Ordine P. Order	Scala Scale 1:1	Codice Code
Conferma Acknowledg.		File	Revisione Revision - A4
		Descrizione - Description C8-325-1813 Station post insulator	
ISOLEX Milano Italy		Foglio Sheet 1 di of 1 Disegno N. - Dwg. No. ID10452	