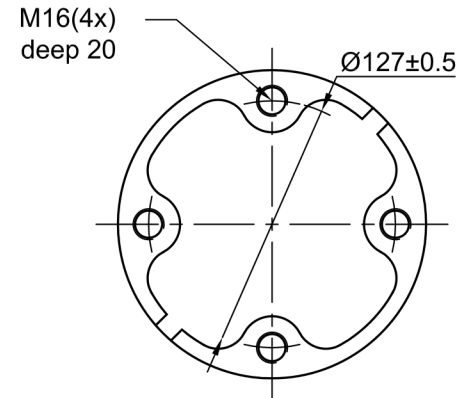


Sheds



Top & Bottom View

TECHNICAL REQUIREMENTS /CARATTERISTICHE TECNICHE		
ELECTRICAL PROPERTIES/PROPRIETA ELETTRICHE		
Lightning Impulse Withstand Voltage	kV	325
Power Frequency Withstand Voltage	kV	140
PHYSICAL PROPERTIES/PROPRIETA FISICHE		
Min. Creepage Distance	mm	1820
Dry Arcing Distance	mm	580
Metallic Material	Galv. cast Iron	
MECHANICAL PROPERTIES/PROPRIETA MECCANICHE		
Cantilever strenght	kN	16
Torsional strenght	kN/m	6
Applicable standard /Standard applicabili IEC 60168 & IEC 60273		

Quote (mm) senza indicazione di tolleranza secondo UNI EN 22768-1 grado: <input type="checkbox"/> Fine <input checked="" type="checkbox"/> Medium <input type="checkbox"/> Coarse <input type="checkbox"/> Molto grossolana Quotes (mm) without any tolerance indication are according to UNI EN 22768-1 std's: <input type="checkbox"/> Fine <input checked="" type="checkbox"/> Medium <input type="checkbox"/> Coarse <input type="checkbox"/> Very coarse			
Disegno di proprietà della ISOLEX che si riserva tutti i diritti di legge / All rights pertaining to this drawing are reserved for ISOLEX			
N. Ordine P. Order	Data Date	Disegnato Drawn	MU
Cliente Customer	Data Date	Approvato Approved	RIZZI
Conferma Acknowledg.	-	Controllato Checked	File Disk
00 - - - - / - / - -		-	
Rev.	Disegnato Drawn	Approvato Approved	Data Date
-			Descrizione Description
-			Station Post insulator porcelain
-			Foglio Sheet
-			1 di 1 of
-			Disegno N. - Dwg. No. ID10482