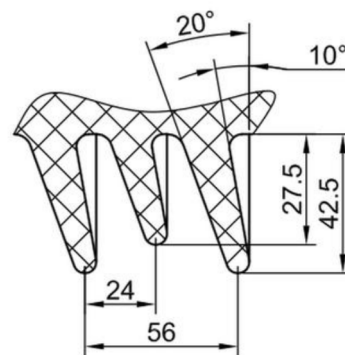


Top & Bottom View



Sheds

2	Color	Brown
1	Material	Porcelain
ITEM No.	DESCRIPTION	MATERIALS QTY REMARK

TECHNICAL REQUIREMENTS /CARATTERISTICHE TECNICHE		
ELECTRICAL PROPERTIES / PROPRIETA ELETTRICHE		
Lightning Impulse Withstand Voltage	kV	125
Power Frequency Withstand Voltage (wet)	kV	50
PHYSICAL PROPERTIES/PROPRIETA FISICHE		
Min. Creepage Distance	mm	600
Metallic Material	Galv. Cast Iron	
MECHANICAL PROPERTIES / PROPRIETA MECCANICHE		
Cantilever Strenght	kN	4
Torsion Strenght	kN/m	0.8
Applicable standard /Standard applicabili	IEC 60168 & IEC 60273	

Quote (mm) senza indicazione di tolleranza secondo UNI EN 22768-1 grado: <input type="checkbox"/> Fine <input checked="" type="checkbox"/> Medium <input type="checkbox"/> Coarse <input type="checkbox"/> Molto grossolana			
Quotes (mm) without any tolerance indication are according to UNI EN 22768-1 std's: <input type="checkbox"/> Fine <input checked="" type="checkbox"/> Medium <input type="checkbox"/> Coarse <input type="checkbox"/> Very coarse			
Disegno di proprietà della ISOLEX che si riserva tutti i diritti di legge / All rights pertaining to this drawing are reserved for ISOLEX			
N. Ordine P. Order	Data Date	Disegnato Drawn	AT
		Data Date	28/07/25
Cliente Customer	Data Date	Approvato Approved	RIZZI
		Data Date	28/07/25
Conferma Acknowledg.	Controllato Checked	File Disk	ID10489
		Codice Code	TABLE
Descrizione - Description			Foglio Sheet
Station Post insulator C4-125-600			1 di 1 of 1
			Disegno N. - Dwg. No. ID10489

01	-	-	-/-/-	
Rev.	Disegnato Drawn	Approvato Approved	Data Date	Descrizione Description