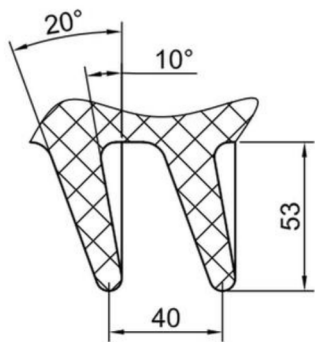


Top & Bottom View



Sheds

2	Material	Porcelain
1	Color	Brown
ITEM No.	DESCRIPTION	MATERIALS QTY REMARK

TECHNICAL REQUIREMENTS /CARATTERISTICHE TECNICHE		
ELECTRICAL PROPERTIES/PROPRIETA ELETTRICHE		
Lighting Ipulse Withstand Voltage	kV	325
Power Frequency Withstand voltage (wet)	kV	140
PHYSICAL PROPERTIES/PROPRIETA FISICHE		
Nominal Creepage Distance	mm	1820
Color	Brown / Grey	
Metallic Material	Galv. Ductile Iron	
MECHANICAL PROPERTIES/PROPRIETA MECCANICHE		
Cantilever Strenght	kN	6
Torsional strenght	kN/m	3
Applicable standard	IEC 60168 & IEC 60273	

Quote (mm) senza indicazione di tolleranza secondo UNI EN 22768-1 grado: Fine Medium Coarse Molto grossolana
 Quotes (mm) without any tolerance indication are according to UNI EN 22768-1 std's: Fine Medium Coarse Very coarse

Disegno di proprieta della ISOLEX che si riserva tutti i diritti di legge / All rights pertaining to this drawing are reserved for ISOLEX

N. Ordine P. Order	Data Date	Disegnato Drawn	AT	Data Date	12/02/26	Scala Scale	1:1	
Cliente Customer	Data Date	Approvato Approved	RIZZI	Data Date	12/02/26	Revisions Revision	1 2 3 4 5 6	
Conferma Acknowledg.	-	Controllato Checked		File Disk	ID10493	Codice Code	TABLE	A4

ISOLEX
Milano Italy

Descrizione - Description
Station Post insulator C6-325-1820

Foglio Sheet 1 di of 1
Disegno N. - Dwg. No. ID10493

01	-	-	--/--/--	
Rev.	Disegnato Drawn	Approvato Approved	Data Date	Descrizione Description