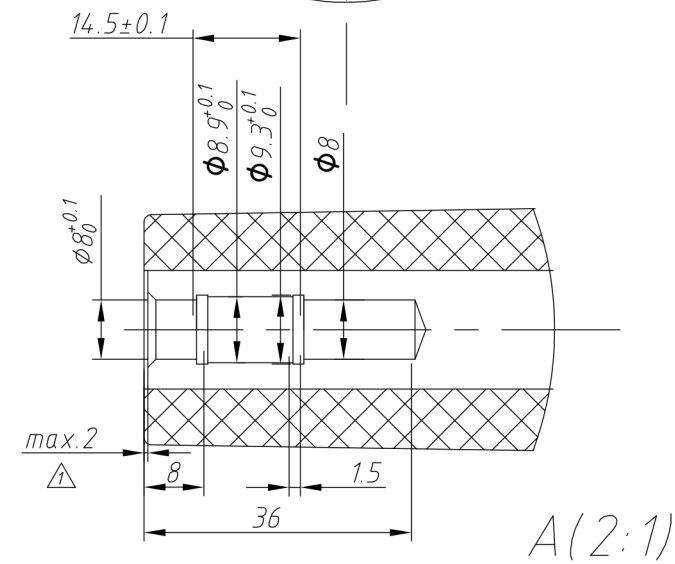


lectriac test according to IEC 60137:
 over frequency: 55KV/1min
 partial discharge: $1.5\text{Um}/\sqrt{3} = 1.5 \times 24 / 1.732 = 20.8\text{KV} < 10\text{pc}$
 $1.05\text{Um}/\sqrt{3} = 1.05 \times 24 / 1.732 = 14.5\text{KV} < 5\text{pc}$
 product dimension according to EN 50180



Quote (mm) senza indicazione di tolleranza secondo UNI EN 22768-1 grado: <input type="checkbox"/> Fine <input checked="" type="checkbox"/> Medium <input type="checkbox"/> Coarse <input type="checkbox"/> Molto grossolana			
Quotes (mm) without any tolerance indication are according to UNI EN 22768-1 std's: <input type="checkbox"/> Fine <input checked="" type="checkbox"/> Medium <input type="checkbox"/> Coarse <input type="checkbox"/> Very coarse			
Disegno di proprietà della ISOLEX che si riserva tutti i diritti di legge / All rights pertaining to this drawing are reserved for ISOLEX			
N. Ordine P. Order	Data Date	Disegnato Drawn	MU
		Data Date	29/07/25
Cliente Customer	Data Date	Approvato Approved	MR
		Data Date	29/07/25
Confirma Acknowledg.	-	Controllato Checked	-
		File Disk	-
Descrizione - Description			Foglio Sheet
ISOLEX Milano Italy			1 di of 1
Bushing 24kV-250A (224mm)			Disegno N. - Dwg. No. ID10500

00	MU	MR	29/07/25	Prima emissione
Rev.	Disegnato Drawn	Approvato Approved	Data Date	Descrizione Description